

# C4 compact 系列

## 機械安全防護裝置

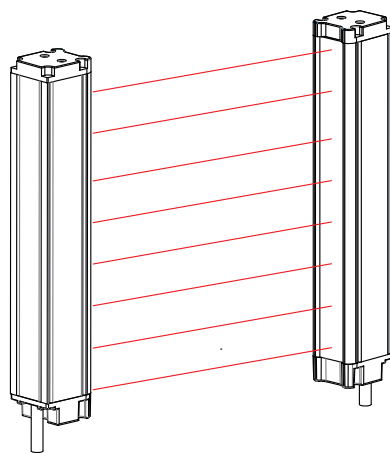
### 應用領域

- 衝壓機械
- 裁斷機械
- 射出、熱壓成型機械
- 高風險應用可能導致嚴重傷害或死亡之設備
- 危險區域的主要防護裝置
- 機械手生產線

### 簡介

C4 compact 系列安全光幕符合了最新的國際安全標準之最高要求如 ISO 13849-1 PL e 等級與 ISO 62061 安全等級 SIL3 的要求外，也符合國際之光幕標準 IEC 61496-1、IEC 61496-2 最高等級 Type 4 的所有要求，並通過歐洲多家第三者驗證單位的測試與驗證，取得合格之證書。其安全性能與等級可適用於各類危險機械如沖、剪、摺床等工作機械上，符合各類安全規範。

C4 compact 系列安全光幕採用最新之電子與機械製造工藝技術，外型結構小而剛強，並且降低光幕上、下端蓋佔用的檢測死區。耐用且售價相較於同級產品為低廉，各式型號與規格眾多，可滿足操作人員之手掌、手臂、身體的各種安全檢測的需求。



TD0401BT

### 特性

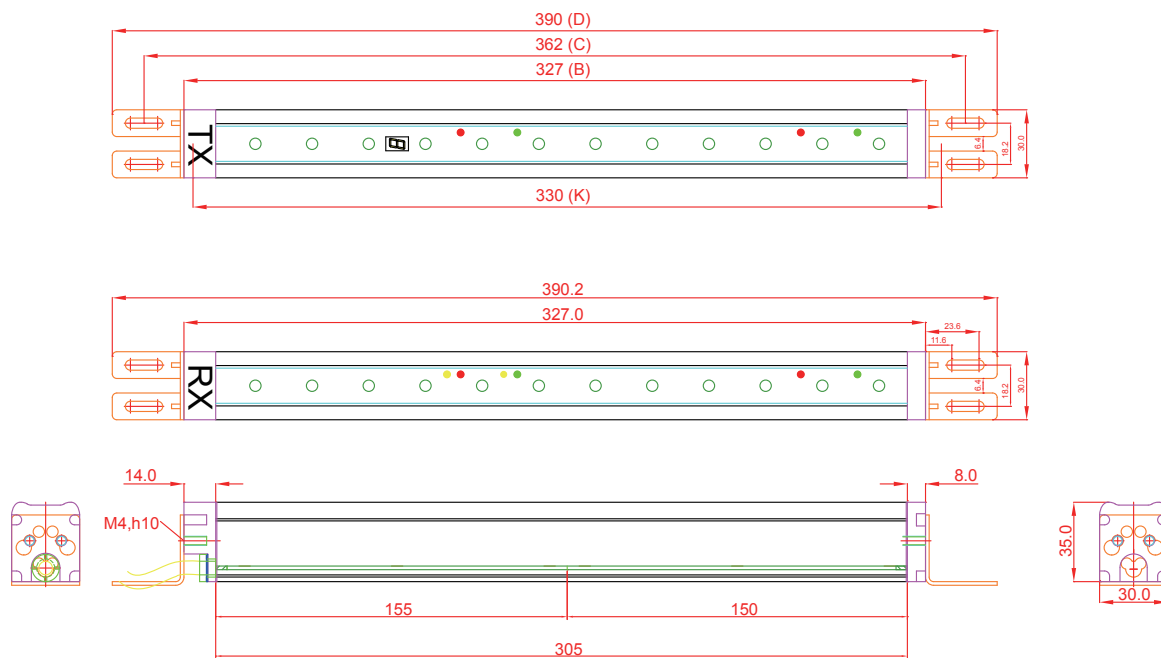
- 外型小，適於機械之精簡尺寸設計需求，機械剛性佳可無需額外機構支撐。
- 安全性能優異，符合各類國際安全標準與規範，採用最新製程工藝，光幕品質穩定。
- 符合國際安全防護產品系列，解析度有 30mm、40mm、45mm、50mm 到周邊圍繞式光幕，滿足客戶所需。
- 內建自我診斷功能與工作狀態指示燈。具備光幕接收信號強度指示的七段顯示器 (可配合光幕垂直方向的安裝位置，客製化設定字體方向)。
- 高性能、價格優惠。
- 容易安裝與校準。

### 一般規格

型號	C4B-**	C4B-**L	C4A-**	C4A-**L
光軸數	6 ~ 96	6 ~ 96	4 ~ 48	4 ~ 48
偵測解析能力	30mm ODC	40mm ODC	45mm ODC	50mm ODC
偵測區域	180mm 至 2430mm	190mm 至 2440mm	205mm 至 1965mm	210mm 至 1970mm
偵測範圍	0.5m ~ 5m	3m ~ 10m	0.5m ~ 5m	3m ~ 10m
反應時間	20msec (不包括繼電器開關時間)			
操作溫度	0°C 至 +50°C			
防水防塵等級	IP65 防護程度			
狀態指示燈號	TX - 七段顯示器指示信號強度及光幕狀態 RX - OSSD ON (Green LED) · OSSD OFF (Red LED) · RX 接收狀態 (Yellow LED)			
動力供應	24 VDC ± 10% and 1.5A regulated			
消耗功率	500mA + (OSSD current consumption)			
光幕端接線接頭	直接出線 (黑色線) · 標準線長 3M (或線長 5M 選配)			
外表塗裝	鋁擠型；黃色烤漆處理			
安全分類	IEC 62061 SIL3 · ISO 13849-1 PL e · IEC 61496-1 TYPE4 / IEC 61496-2 TYPE4			
輸入	EDM, RESET, Synchronization input, 24VDC / 0V (GND)			
輸出	OSSD1 & OSSD2 (24 VDC / 500mA Solid-state Electronic), Synchronization output			

C4B 型號規格尺寸

偵測解析能力 30mm			標準範圍 0.5m 至 5m			偵測解析能力 40mm			標準範圍 3m 至 10m		
型號	光軸數	保護長度 (K) (mm)	光幕總長 (B) (mm)	安裝跨距 (C) (mm)	組合總長 (D) (mm)	型號	光軸數	保護長度 (K) (mm)	光幕總長 (B) (mm)	安裝跨距 (C) (mm)	組合總長 (D) (mm)
C4B-6	6	180	177	212	240	C4B-6L	6	190	177	212	240
C4B-12	12	330	327	362	390	C4B-12L	12	340	327	362	390
C4B-18	18	480	477	512	540	C4B-18L	18	490	477	512	540
C4B-24	24	630	627	662	690	C4B-24L	24	640	627	662	690
C4B-30	30	780	777	812	840	C4B-30L	30	790	777	812	840
C4B-36	36	930	927	962	990	C4B-36L	36	940	927	962	990
C4B-42	42	1080	1077	1112	1140	C4B-42L	42	1090	1077	1112	1140
C4B-48	48	1230	1227	1262	1290	C4B-48L	48	1240	1227	1262	1290
C4B-54	54	1380	1377	1412	1440	C4B-54L	54	1390	1377	1412	1440
C4B-60	60	1530	1527	1562	1590	C4B-60L	60	1540	1527	1562	1590
C4B-66	66	1680	1677	1712	1740	C4B-66L	66	1690	1677	1712	1740
C4B-72	72	1830	1827	1862	1890	C4B-72L	72	1840	1827	1862	1890
C4B-78	78	1980	1977	2012	2040	C4B-78L	78	1990	1977	2012	2040
C4B-84	84	2130	2127	2162	2190	C4B-84L	84	2140	2127	2162	2190
C4B-90	90	2280	2277	2312	2340	C4B-90L	90	2290	2277	2312	2340
C4B-96	96	2430	2427	2462	2490	C4B-96L	96	2440	2427	2462	2490



C4B 型號兩截式規格尺寸

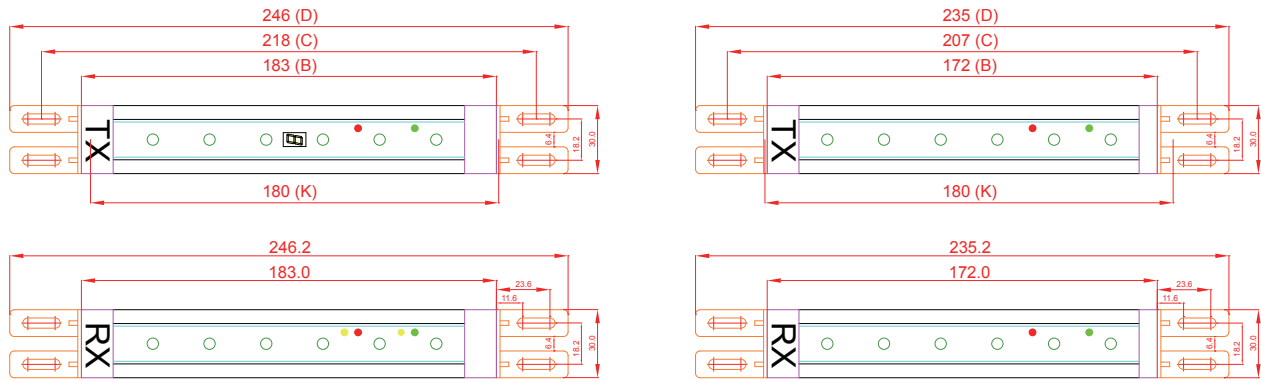
Main unit 型號規格						Extender unit 型號規格					
偵測解析能力 30mm			標準範圍 0.5m 至 5m			偵測解析能力 30mm			標準範圍 0.5m 至 5m		
型號	光軸數	保護長度 (K) (mm)	光幕總長 (B) (mm)	安裝跨距 (C) (mm)	組合總長 (D) (mm)	型號	光軸數	保護長度 (K) (mm)	光幕總長 (B) (mm)	安裝跨距 (C) (mm)	組合總長 (D) (mm)
C4B-6M	6	180	183	218	246	C4B-6E	6	180	172	207	235
C4B-12M	12	330	333	368	396	C4B-12E	12	330	322	357	385
C4B-18M	18	480	483	518	546	C4B-18E	18	480	472	507	535
C4B-24M	24	630	633	668	696	C4B-24E	24	630	622	657	685
C4B-30M	30	780	783	818	846	C4B-30E	30	780	772	807	835
C4B-36M	36	930	933	968	996	C4B-36E	36	930	922	957	985
C4B-42M	42	1080	1083	1118	1146	C4B-42E	42	1080	1072	1107	1135
C4B-48M	48	1230	1233	1268	1296	C4B-48E	48	1230	1222	1257	1285
C4B-54M	54	1380	1383	1418	1446	C4B-54E	54	1380	1372	1407	1435
C4B-60M	60	1530	1533	1568	1596	C4B-60E	60	1530	1522	1557	1585
C4B-66M	66	1680	1683	1718	1746	C4B-66E	66	1680	1672	1707	1735
C4B-72M	72	1830	1833	1868	1896	C4B-72E	72	1830	1822	1857	1885
C4B-78M	78	1980	1983	2018	2046	C4B-78E	78	1980	1972	2007	2035
C4B-84M	84	2130	2133	2168	2196	C4B-84E	84	2130	2122	2157	2185
C4B-90M	90	2280	2283	2318	2346	C4B-90E	90	2280	2272	2307	2335

\*注意兩截式型號最大搭配為 C4B-6M + C4B-90E 或是 C4B-90M + C4B-6E - 光軸數最大總和為 96 眼

C4B L型號兩截式規格尺寸

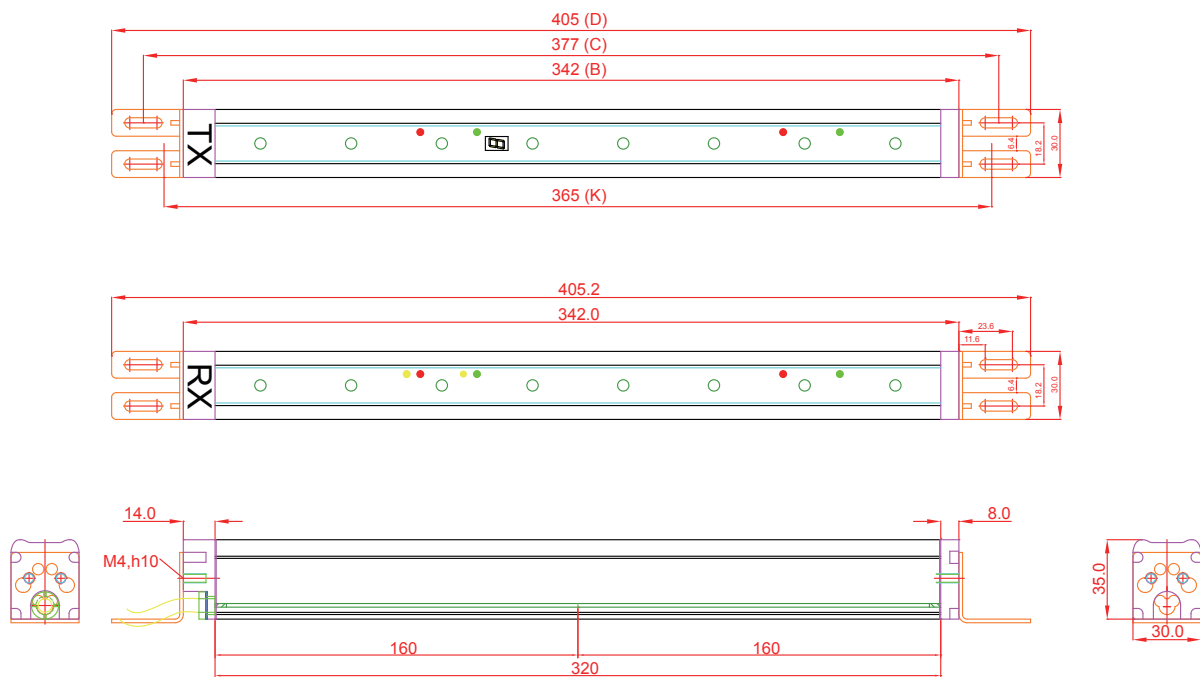
Main unit 型號規格						Extender unit 型號規格					
偵測解析能力 40mm			標準範圍 3m 至 10m			偵測解析能力 40mm			標準範圍 3m 至 10m		
型號	光軸數	保護長度 (K) (mm)	光幕總長 (B) (mm)	安裝跨距 (C) (mm)	組合總長 (D) (mm)	型號	光軸數	保護長度 (K) (mm)	光幕總長 (B) (mm)	安裝跨距 (C) (mm)	組合總長 (D) (mm)
C4B-6LM	6	190	183	218	246	C4B-6LE	6	190	172	207	235
C4B-12LM	12	340	333	368	396	C4B-12LE	12	340	322	357	385
C4B-18LM	18	490	483	518	546	C4B-18LE	18	490	472	507	535
C4B-24LM	24	640	633	668	696	C4B-24LE	24	640	622	657	685
C4B-30LM	30	790	783	818	846	C4B-30LE	30	790	772	807	835
C4B-36LM	36	940	933	968	996	C4B-36LE	36	940	922	957	985
C4B-42LM	42	1090	1083	1118	1146	C4B-42LE	42	1090	1072	1107	1135
C4B-48LM	48	1240	1233	1268	1296	C4B-48LE	48	1240	1222	1257	1285
C4B-54LM	54	1390	1383	1418	1446	C4B-54LE	54	1390	1372	1407	1435
C4B-60LM	60	1540	1533	1568	1596	C4B-60LE	60	1540	1522	1557	1585
C4B-66LM	66	1690	1683	1718	1746	C4B-66LE	66	1690	1672	1707	1735
C4B-72LM	72	1840	1833	1868	1896	C4B-72LE	72	1840	1822	1857	1885
C4B-78LM	78	1990	1983	2018	2046	C4B-78LE	78	1990	1972	2007	2035
C4B-84LM	84	2140	2133	2168	2196	C4B-84LE	84	2140	2122	2157	2185
C4B-90LM	90	2290	2283	2318	2346	C4B-90LE	90	2290	2272	2307	2335

\*注意兩截式型號最大搭配為 C4B-6LM + C4B-90LE 或是 C4B-90LM + C4B-6LE - 光軸數最大總和為 96 眼



C4A 型號規格尺寸

偵測解析能力 45mm			標準範圍 0.5m 至 5m			偵測解析能力 50mm			標準範圍 3m 至 10m		
型號	光軸數	保護長度 (K) (mm)	光幕總長 (B) (mm)	安裝跨距 (C) (mm)	組合總長 (D) (mm)	型號	光軸數	保護長度 (K) (mm)	光幕總長 (B) (mm)	安裝跨距 (C) (mm)	組合總長 (D) (mm)
C4A-4	4	205	182	217	245	C4A-4L	4	210	182	217	245
C4A-8	8	365	342	377	405	C4A-8L	8	370	342	377	405
C4A-12	12	525	502	537	565	C4A-12L	12	530	502	537	565
C4A-16	16	685	662	697	725	C4A-16L	16	690	662	697	725
C4A-20	20	845	822	857	885	C4A-20L	20	850	822	857	885
C4A-24	24	1005	982	1017	1045	C4A-24L	24	1010	982	1017	1045
C4A-28	28	1165	1142	1177	1205	C4A-28L	28	1170	1142	1177	1205
C4A-32	32	1325	1302	1337	1365	C4A-32L	32	1330	1302	1337	1365
C4A-36	36	1485	1462	1497	1525	C4A-36L	36	1490	1462	1497	1525
C4A-40	40	1645	1622	1657	1685	C4A-40L	40	1650	1622	1657	1685
C4A-44	44	1805	1782	1817	1845	C4A-44L	44	1810	1782	1817	1845
C4A-48	48	1965	1942	1977	2005	C4A-48L	48	1970	1942	1977	2005



C4A 型號兩截式規格尺寸

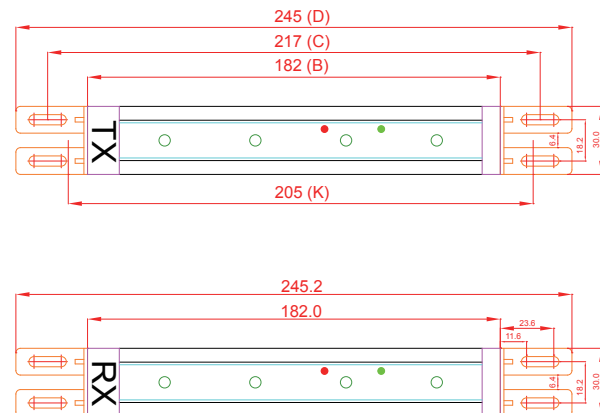
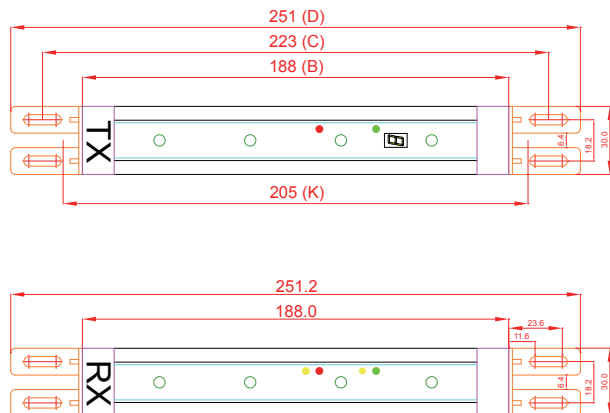
Main unit 型號規格						Extender unit 型號規格					
偵測解析能力 45mm			標準範圍 0.5m 至 5m			偵測解析能力 45mm			標準範圍 0.5m 至 5m		
型號	光軸數	保護長度 (K) (mm)	光幕總長 (B) (mm)	安裝跨距 (C) (mm)	組合總長 (D) (mm)	型號	光軸數	保護長度 (K) (mm)	光幕總長 (B) (mm)	安裝跨距 (C) (mm)	組合總長 (D) (mm)
C4A-4M	4	205	188	223	251	C4A-4E	4	205	182	217	245
C4A-8M	8	365	348	383	411	C4A-8E	8	365	342	377	405
C4A-12M	12	525	508	543	571	C4A-12E	12	525	502	537	565
C4A-16M	16	685	668	703	731	C4A-16E	16	685	662	697	725
C4A-20M	20	845	828	863	891	C4A-20E	20	845	822	857	885
C4A-24M	24	1005	988	1023	1051	C4A-24E	24	1005	982	1017	1045
C4A-28M	28	1165	1148	1183	1211	C4A-28E	28	1165	1142	1177	1205
C4A-32M	32	1325	1308	1343	1371	C4A-32E	32	1325	1302	1337	1365
C4A-36M	36	1485	1468	1503	1531	C4A-36E	36	1485	1462	1497	1525
C4A-40M	40	1645	1628	1663	1691	C4A-40E	40	1645	1622	1657	1685
C4A-44M	44	1805	1788	1823	1851	C4A-44E	44	1802	1782	1817	1845

\*注意兩截式型號最大搭配為 C4A-4M + C4A-44E 或是 C4A-44M + C4A-4E - 光軸數最大總和為 48 眼

C4A L型號兩截式規格尺寸

Main unit 型號規格						Extender unit 型號規格					
偵測解析能力 50mm			標準範圍 3m 至 10m			偵測解析能力 50mm			標準範圍 3m 至 10m		
型號	光軸數	保護長度 (K) (mm)	光幕總長 (B) (mm)	安裝跨距 (C) (mm)	組合總長 (D) (mm)	型號	光軸數	保護長度 (K) (mm)	光幕總長 (B) (mm)	安裝跨距 (C) (mm)	組合總長 (D) (mm)
C4A-4LM	4	205	188	223	251	C4A-4LE	4	205	182	217	245
C4A-8LM	8	365	348	383	411	C4A-8LE	8	365	342	377	405
C4A-12LM	12	525	508	543	571	C4A-12LE	12	525	502	537	565
C4A-16LM	16	685	668	703	731	C4A-16LE	16	685	662	697	725
C4A-20LM	20	845	828	863	891	C4A-20LE	20	845	822	857	885
C4A-24LM	24	1005	988	1023	1051	C4A-24LE	24	1005	982	1017	1045
C4A-28LM	28	1165	1148	1183	1211	C4A-28LE	28	1165	1142	1177	1205
C4A-32LM	32	1325	1308	1343	1371	C4A-32LE	32	1325	1302	1337	1365
C4A-36LM	36	1485	1468	1503	1531	C4A-36LE	36	1485	1462	1497	1525
C4A-40LM	40	1645	1628	1663	1691	C4A-40LE	40	1645	1622	1657	1685
C4A-44LM	44	1805	1788	1823	1851	C4A-44LE	44	1802	1782	1817	1845

\*注意兩截式型號最大搭配為 C4A-4LM + C4A-44LE 或是 C4A-44LM + C4A-4LE - 光軸數最大總和為 48 眼



指示燈號與電氣連接

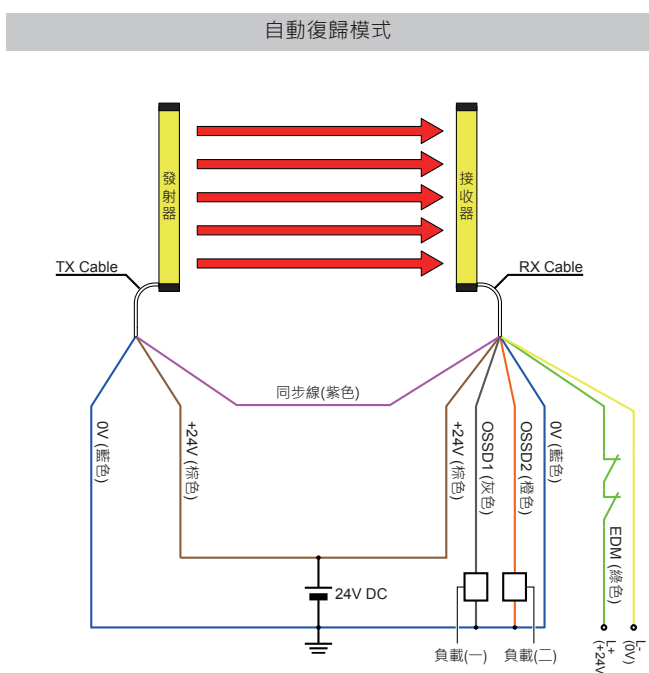
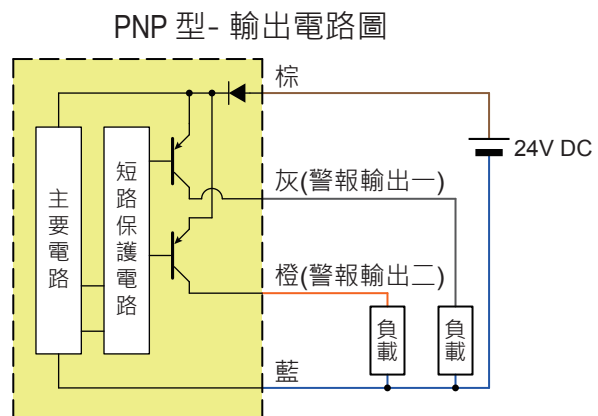
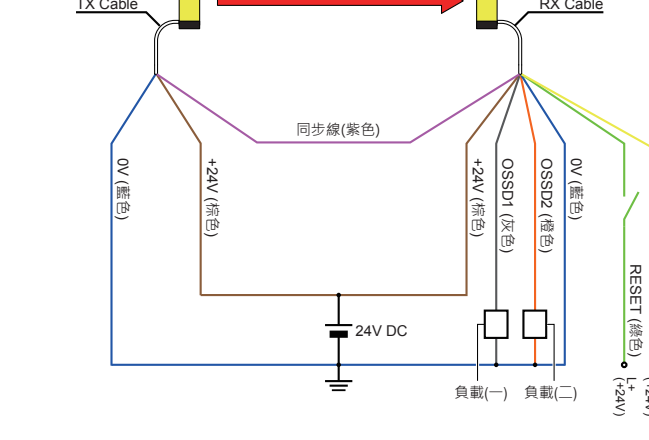
指示燈號						
發射端 (TX)			接收端 (RX)			
七段顯示器	意義	指示燈號	意義	指示燈號	意義	
	功能 (1)	提供 Real-time 即時顯示光幕接收器端的紅外線信號接收強度，可做為光幕安裝時輔助裝機的定位參考。字元顯示 0~9, F; 0 表示最小接收信號，F 表示最大接收信號。	CLEAR	CLEAR 燈號為綠色 LED。在正常工作情況下，所有的光束是無遮蔽時，CLEAR 燈號會被點亮。如果有光束被遮蔽時，CLEAR 燈號會熄滅。	ON	ON 燈號為綠色 LED。在正常工作情況之下，所有的光束是無遮蔽時，ON 燈號會被點亮，OSSD1 與 OSSD2 輸出為 On 狀態。如果有光束被遮蔽時，ON 燈號會熄滅。
	功能 (2)	顯示光幕目前的動作狀態，總共提供 6 組光幕動作狀態代碼協助技術人員正確安裝光幕。詳細代碼內容及意義請參閱產品說明書等技術手冊文件。	BLOCK	BLOCK 燈號為紅色 LED。在正常工作情況下，所有的光束是無遮蔽時，BLOCK 燈號會熄滅。如果有光束被遮蔽時，BLOCK 燈號會被點亮。	EDM (Option)	EDM 燈號為黃色 LED。EDM 監控輸入狀態為 EDM ON 時，EDM 燈號會被點亮。EDM 監控輸入狀態為 EDM OFF 時，EDM 燈號會熄滅。
			BLOCK	BLOCK 燈號為紅色 LED。OFF 燈號點亮時，第一表示供應光幕 RX 端的外部電源正常供電；第二表示光幕如果有光束被遮蔽時，OSSD1 與 OSSD2 輸出為 Off 狀態。OFF 燈號熄滅時，表示光幕所有的光束是無遮蔽，光幕正常感應。	OFF	OFF 燈號為紅色 LED。OFF 燈號點亮時，第一表示供應光幕 RX 端的外部電源正常供電；第二表示光幕如果有光束被遮蔽時，OSSD1 與 OSSD2 輸出為 Off 狀態。OFF 燈號熄滅時，表示光幕所有的光束是無遮蔽，光幕正常感應。
				ALIGNED	ALIGNED 燈號為黃色 LED。ALIGNED 燈號點亮時，表示光幕安裝對位準確。ALIGNED 燈號熄滅時，表示光幕對位偏離。	ALIGNED 燈號為黃色 LED。ALIGNED 燈號點亮時，表示光幕安裝對位準確。ALIGNED 燈號熄滅時，表示光幕對位偏離。

輸入輸出電路

手動復歸模式

(1) 電源部分：  
提供 +24V DC 之額定動力予接發射與接收單元 (棕色接 +24V，藍色接 0V)。為了避免受到感應突波電源之干擾，建議使用獨立之電源模組，並建議機殼接地。

(2) 輸出部分：  
C4 系列光幕有兩組獨立之電晶體 (PNP) 安全輸出 OSSD1 與 OSSD2 訊號；正常動作時輸出 DC +24V 之電壓訊號 (最大輸出電流各有 500mA)。



TYPE IV 安全認證



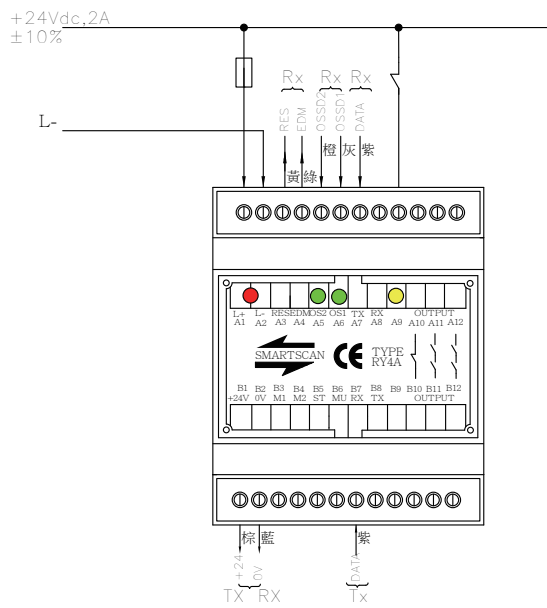
## 多功能安全控制模組RY4A



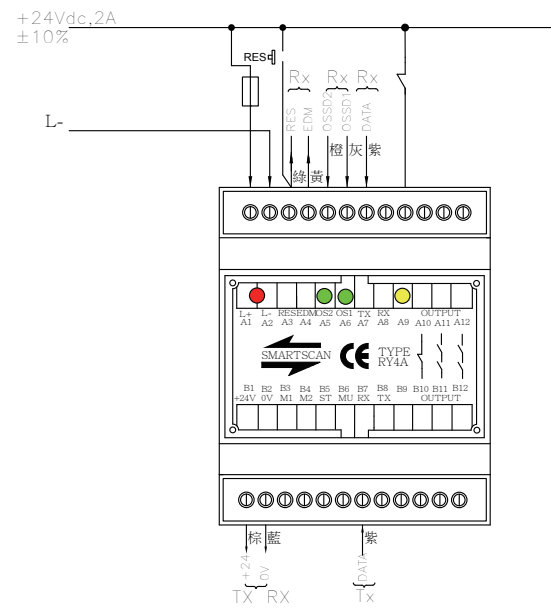
### RY4A 安全模組功能說明

型號	RY4A
安全光幕	相容 C4、ST、T4 系列
額定消耗電流	120mA
額定電源電壓	24VDC±10%
安全 RELAY 輸出	250V AC 7A
反應時間	10ms 以下
防水等級	IP40
安全等級	GATEGORY 4 SIL 3
使用壽命	10 <sup>6</sup> 次動作

### C4 Compact 系列 + RY4A 模組自動復歸模式電氣連接



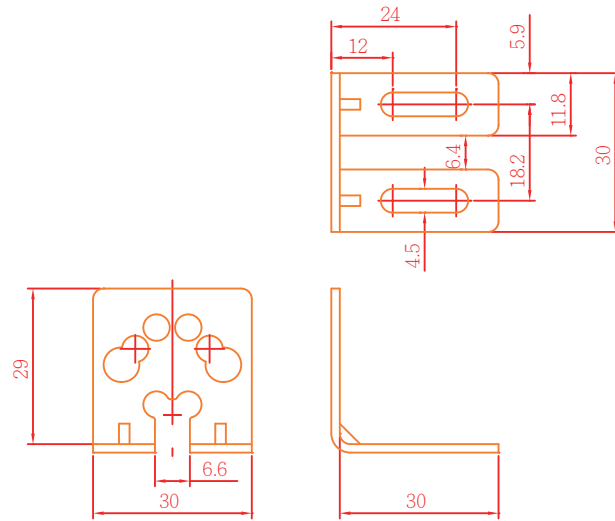
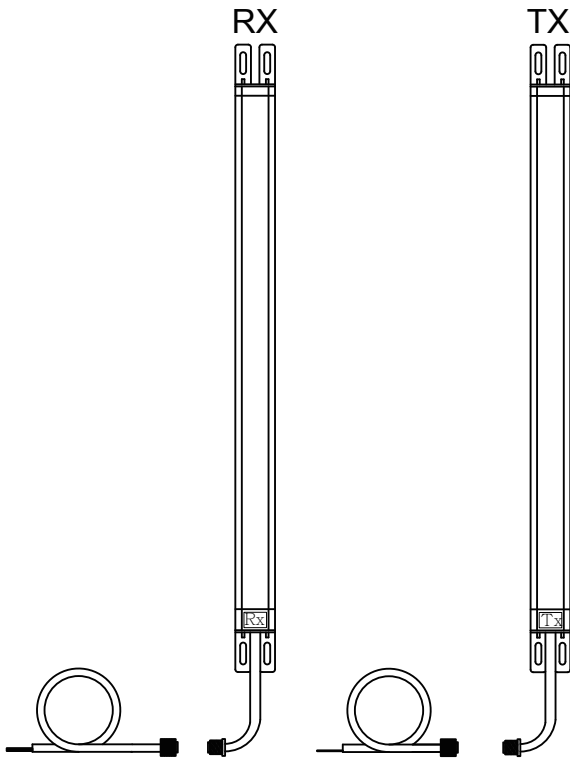
### C4 Compact 系列 + RY4A 模組手動復歸模式電氣連接



## 配件規格與尺寸

連接電纜

固定支撐片



Cable connection type	
Direct output (standard type)	M12 connector type

連接電纜為直接出線型式

導線標準長度：3 m

導線選擇長度：5 m

導線選擇長度：10 m

TX：4 蕊 (信號線×3 蕊·屏蔽線×1 蕊)

RX：8 蕊 (信號線×7 蕊·屏蔽線×1 蕊)

可搭配鏡面組 (050-450 ~ 050-1950 系列) 構成周邊圍繞防護型光幕

利用鏡子的反射可以建立 2-3 個表面保護區域的窄角鏡

