

LX系列

薄型區域感測光幕

應用領域

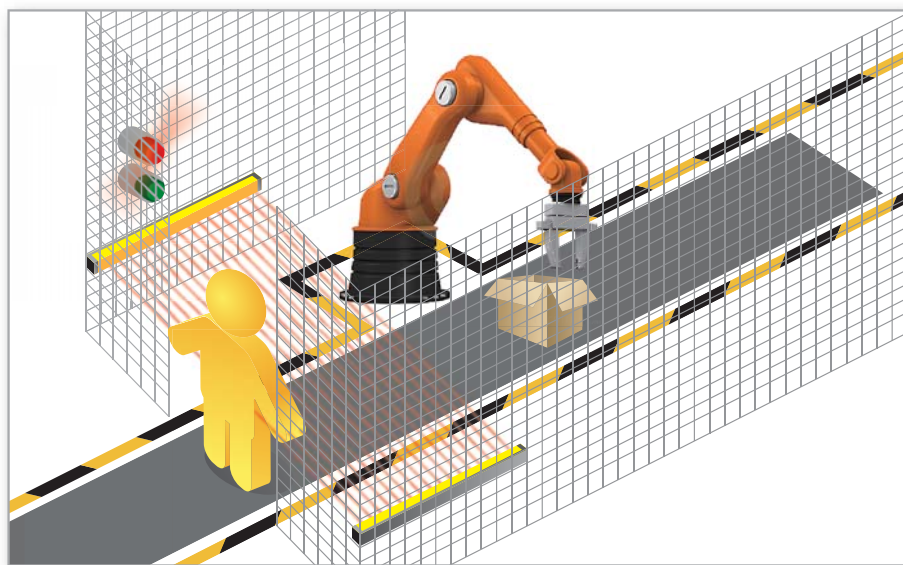
- 物體檢出感測
- 物體偵測
- 自動作業感測
- 零件拾取檢測
- 包裝線
- 裝配線方向控制



簡介

LX 系列區域感測光幕，以價格優惠，品質穩定，型式種類多樣化，滿足客戶需求，是最適合使用於區域範圍內檢測、保護、檢查等多樣化用途感測光幕。產品符合歐洲電器產品 LVD 要求，符合 CE 標示。

LX 系列光幕紅外線發射面厚度僅 12.4mm，最適合安裝於機台的側壁面，因其為薄型設計安裝不占空間且美觀。



特性

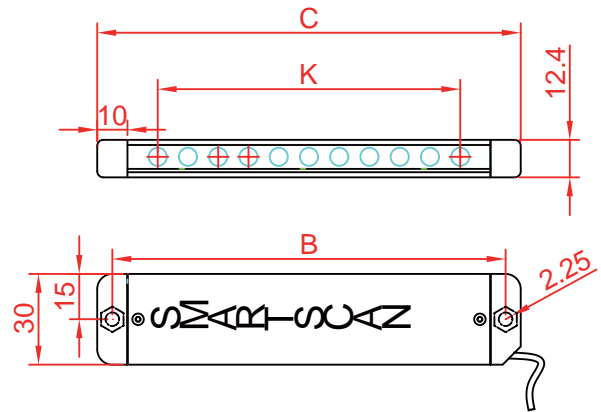
- 光軸間距 10mm、20mm、40mm。
- 偵測長度 100mm ~ 940mm，型式種類多樣，滿足客戶各項需求。
- 具有 NPN 與 PNP 輸出方式，滿足客戶接線需求。
- 光同步無線對頻，具有 FREQA 與 FREQB 兩種工作頻率供客戶選擇。
- 可由開關或配線決定長、短對照距離，滿足客戶安裝工作範圍。
- 側邊安裝的特性，更適用於狹窄的安裝環境。
- 品質穩定，價格優惠。
- 精巧外型，鋁擠型結構。

一般規格

一般資訊			
光軸間距	10mm	20mm	40mm
光軸數	11~55	8~48	4~24
保護長度	100mm ~ 540mm	140mm ~ 940mm	120mm ~ 920mm
防護範圍	0.5m 至 3m		
反應時間	20msec (不包含繼電器開關時間)		
安全分類	符合CE LVD 指令要求；無安全分類 (請勿使用於沖剪類之危險機械)		
電源供應	24VDC ± 20%		
消耗功率	基本模組 40mA；每增加一光軸約增加8mA，最大消耗功率 400mA		
輸出模式	一組可設定 NPN 或 PNP (高電位 24V 20mA 低電位 0V 40mA)		
工作頻率	FREQ A (標準) 或 FREQ B (選擇)		
外表塗裝	鋁擠型；銀色陽極處理(標準)		
光幕接線接頭	直接出線(單孔固定孔)		
操作溫度	0°C 至 +50°C		
防水防塵等級	IP62 防護程度		

LX 規格尺寸

LX1		光軸間距 10mm			
解析能力 15mm		防護範圍 0.5m 至 2.5m			
型號	光軸數	偵測長度 (K) (mm)	螺絲鎖附孔 (B) (mm)	光幕總長 (C) (mm)	出線方式
LX1-11C	11	100	130	140	直接出線 中央固定孔
LX1-22C	22	210	240	250	
LX1-33C	33	320	350	360	
LX1-44C	44	430	460	470	
LX1-55C	55	540	570	580	

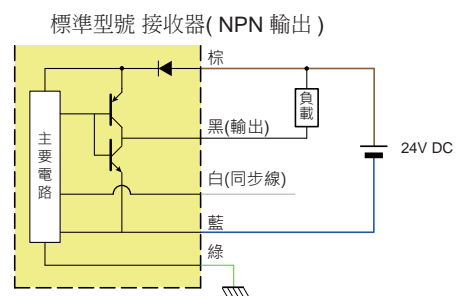
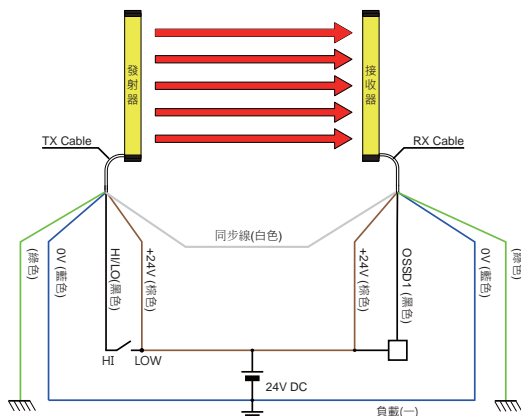


LX2		光軸間距 20mm			
解析能力 30mm		防護範圍 0.5m 至 3m			
型號	光軸數	偵測長度 (K) (mm)	螺絲鎖附孔 (B) (mm)	光幕總長 (C) (mm)	出線方式
LX2-8C	8	140	180	190	直接出線 中央固定孔
LX2-12C	12	220	260	270	
LX2-16C	16	300	340	350	
LX2-20C	20	380	420	430	
LX2-24C	24	460	500	510	
LX2-28C	28	540	580	590	
LX2-32C	32	620	660	670	
LX2-36C	36	700	740	750	
LX2-40C	40	780	820	830	
LX2-44C	44	860	900	910	
LX2-48C	48	940	980	990	

LX3		光軸間距 40mm			
解析能力 50mm		防護範圍 0.5m 至 3m			
型號	光軸數	偵測長度 (K) (mm)	螺絲鎖附孔 (B) (mm)	光幕總長 (C) (mm)	出線方式
LX3-4C	4	120	180	190	直接出線 中央固定孔
LX3-6C	6	200	260	270	
LX3-8C	8	280	340	350	
LX3-10C	10	360	420	430	
LX3-12C	12	440	500	510	
LX3-14C	14	520	580	590	
LX3-16C	16	600	660	670	
LX3-18C	18	680	740	750	
LX3-20C	20	760	820	830	
LX3-22C	22	840	900	910	
LX3-24C	24	920	980	990	

電氣連接

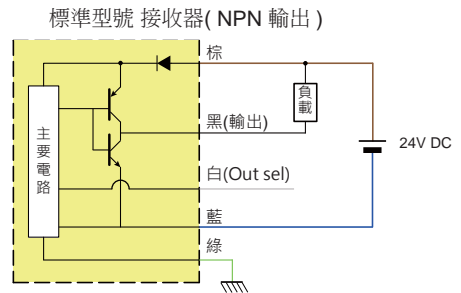
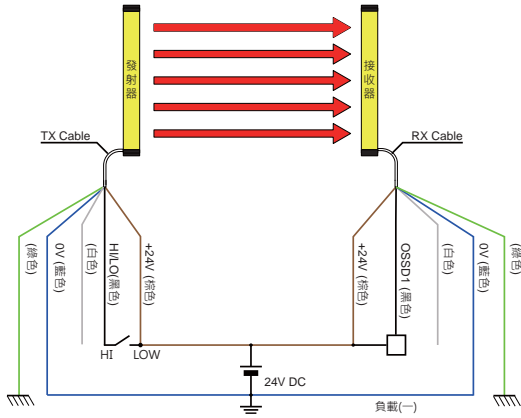
LX1



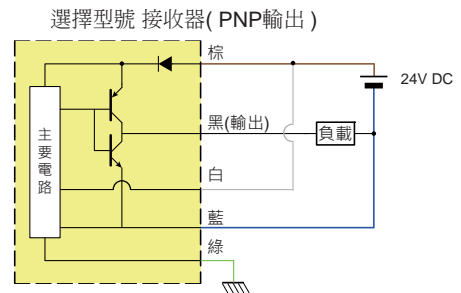
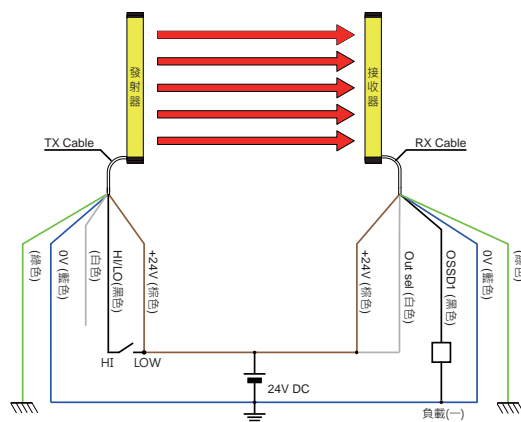
TX 黑色線接 +24V 發射功率為 SHORT 短距離
TX RX 白色線為同步線；故兩條白色線須互接

*線同步型號時 TX RX 白色線須對接，故無輸出模式設定功能

LX2 · LX3



標準型號 接收器 (NPN 輸出)
TX 黑色線接+24V發射功率為SHORT 短距離
RX 白色線空接時；黑色線為NPN輸出



選擇型號 接收器 (PNP輸出)
TX 黑色線接+24V發射功率為SHORT 短距離
RX 白色線接+24V時；黑色線為PNP輸出

檢測特性圖

